

# SD-S Mega-Bore Short Body Open-Center Hydraulic Cylinder(Seal Type)

## 대관통경 초박형 중공 유압실린더(씰 타입)



### 제품 특징

로우드레인 초박형 중공 유압실린더

### 주요 기술

로우 드레인으로 유압유닛 발열 최소화  
씰 타입으로 유압 드레인 호스 방향에 상관없이 누유 방지  
협소한 공간 및 Sub spindle에 적합

### Application / Customer's Benefit

Low drain, Ultra slim open-center cylinder

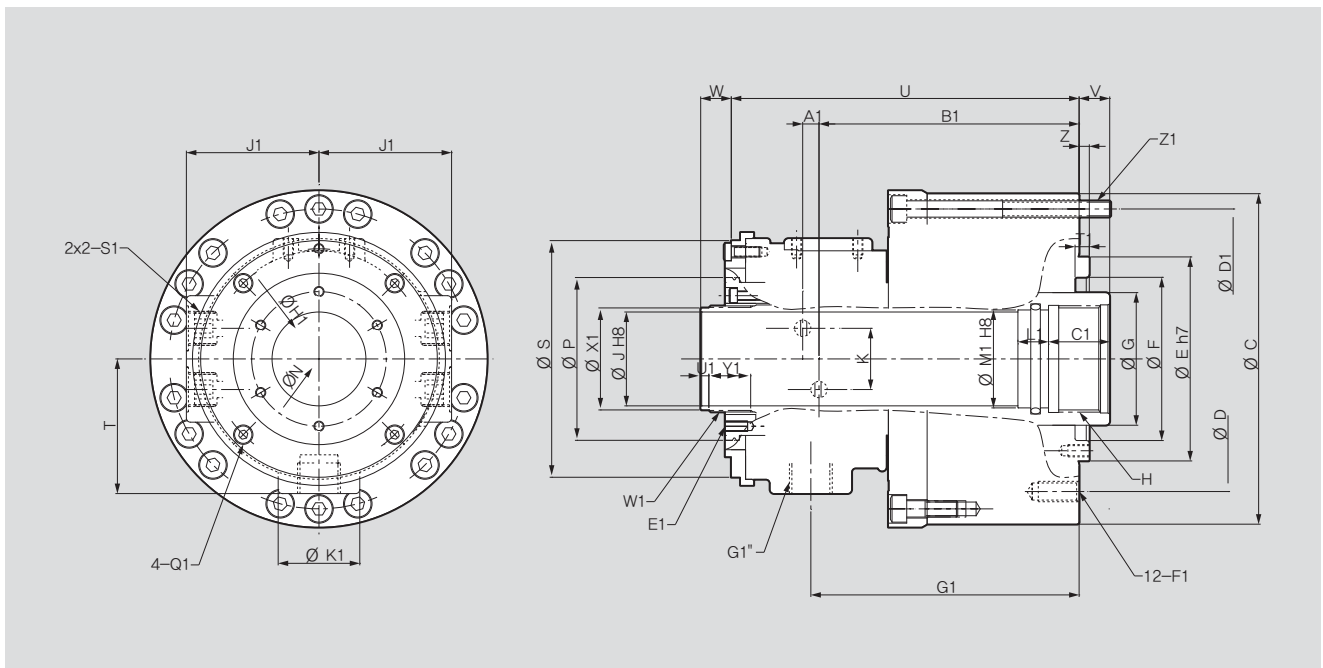
### Technical features

Low drain minimized heat  
Prohibit leakage of cylinder by sealed function  
Ideal for small space of machine and installation into sub spindle.

### 제품 사양 / SPECIFICATIONS

		SD-13546S	SD-18546S	SD-17568S
관통경 [mm]	Available I.D.	46	46	68
피스톤 직경 [mm]	Piston Dia.	132	170	170
피스톤 스트로크 [mm]	Piston Stroke	25	30	29
피스톤 추력 압축 Push [kN(kgf)]	Piston Force (Push)	47(4800)	85(8700)	75(7656)
피스톤 추력 인축 Pull [kN(kgf)]	Piston Force (Pull)	44(4500)	80(8200)	70(7050)
최대사용유압력 [MPa(kgf/cm <sup>2</sup> )]	Max. Operating Pressure	4.5 MPA (45 bar)	4.5 MPA (45 bar)	4.5 MPA (45 bar)
허용최고회전속도 [min <sup>-1</sup> ]	Max. r.p.m.	6000	4800	4800
관성모멘트 [N · m <sup>2</sup> (kg · m <sup>2</sup> )]	Moment of inertia	0.021	0.11	0.07
무게 [kg]	Weight	9	20	18
총 Leak 량 [ℓ /min]	Total Leakage	2.5	3	3.2

※ 허용최고 회전속도는 실측치에 준함. ※ Maximum turning speed is based upon actual measurement.  
 ※ 치수 및 사양은 예고없이 변경될 수 있음. ※ Specifications are subject to change without notice.



※ 우측 제품별 치수표 참조 ※ See the product dimension Table on the right.

제품 치수 / DIMENSIONS

	SD-13546S	SD-18546S	SD-17568S
C	162	223	207
D	130	190	190
D1	147	205	190
E	100	160	160
F	80	120	120
G	65	65	85
H	M52x2.0p	M55x2.0p	M75x2.0p
J	46	46	68
K	30	30	40
N	66	66	92
P	79.8	79.8	105.8
S	116	116	154
T	66	66	91
U	166	179.5	194
V max	15	29	25
V min	-10	-1	-4
W max	40	45	59
W min	15	15	30
Z	5	5	5
A1	8	8	10
B1	127.5	136.5	138.3
C1	30	30	30
E1	M5	M5	M6
F1DP	M10 DP'20	M10 DP'20	M10DP'20
G1	131.5	140.5	143
H1	105	105	145
J1	65	65	90
K1	40	40	47
L1	15	15	21
M1	48	51	71
Q1	M5 DP'10	M5 DP'10	M6 DP'10
S1	PT1/2	PT1/2	PT1/2
T1	7	7	8
W1	M52x1.5p	M52x1.5p	M74x1.5p
X1	50	50	71.5
Y1	20	20	38
U1	5	5	8
Z1	6-M8x100	6-M10x105	6-M10x100