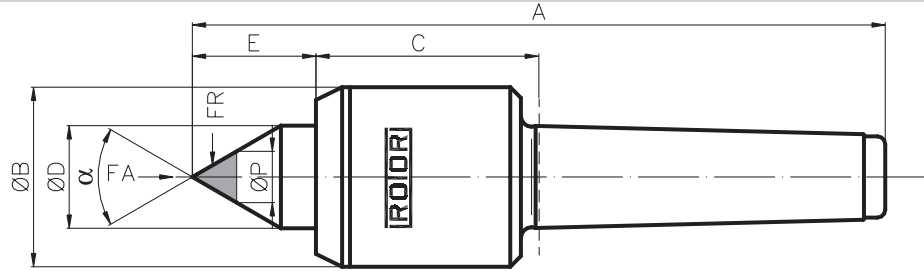


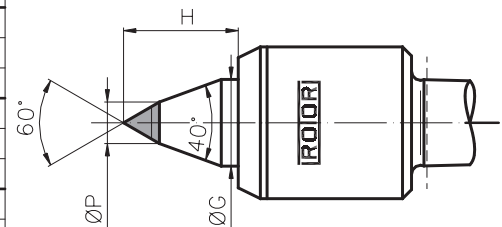
Type N und Type NH



MK MT CM	Ausführung Model modèle	Best. Nr. Order No. no. de com.	Best. Nr. Order No. no. de com.	Abmessungen Dimensions dimensions							Werkstück Workpiece pièce	FR FR FR	FA FA FA	n max RPM max n max
				Type N*	Type NH*	A	B	C	D	E				
1	1 ST	0111	0111-H	103	24	34	12	15	7	60°	100	50	200	8000
2	2 ST	0211	0211-H	127	34	42	16	20	7	60°	220	110	600	7000
	2 SU	0221	0221-H	146	42	52	24	29	11	60°	320	160	700	5800
3	3 SM	0301	0301-H	143	34	42	16	20	7	60°	400	200	600	7000
	3 ST	0311	0311-H	163	42	52	24	29	11	60°	510	255	700	5800
	3 SU	0321	0321-H	171	53	57	30	33	14	60°	700	350	1100	4800
4	4 SM	0401	0401-H	185	42	53	24	29	11	60°	700	350	700	5800
	4 ST	0411	0411-H	194	53	58	30	33	14	60°	1100	550	1100	4800
	4 SU	0421	0421-H	211	64	62	40	45	18	60°	1800	900	1800	4000
5	5 SM	0501	0501-H	223	53	59	30	33	14	60°	1420	710	1100	4800
	5 ST	0511	0511-H	239	64	64	40	45	18	60°	2100	1050	1800	4000
	5 SU	0521	0521-H	265	86	80	50	56	18	60°	3000	1500	3000	2800
6	6 ST	0611	0611-H	318	86	80	50	56	18	60°	4000	2000	3000	2800
	6 SU	0621		378	126	132	60	65		60°	6000	3000	7000	1500
	6 SU	0621-90		353	126	132	60	40		90°	6000	3000	7000	1500
7	7 SU	0721		483	144	152	80	79		60°	14000	7000	10000	1200
	7 SU	0721-90		454	144	152	80	50		90°	15500	7750	10000	1200
metr. 80	80 ST	8011		395	126	135	60	65		60°	6000	3000	7000	1500
	80 ST	8011-90		370	126	135	60	40		90°	6000	3000	7000	1500
	80 SU	8021		432	144	157	80	79		60°	14000	7000	10000	1200
	80 SU	8021-90		403	144	157	80	50		90°	15000	7500	10000	1200
metr. 100	100 ST	1011		445	144	135	80	79		60°	14000	7000	10000	1200
	100 ST	1011-90		416	144	135	80	50		90°	15500	7750	10000	1200

Type V und Type VH

MK MT CM	Ausführung Model modèle	Best. Nr. Order No. no. de com.	Best. Nr. Order No. no. de com.	Abmessungen Dimensions dimensions			Werkstück Workpiece pièce	n max RPM max n max
				Type V*	Type VH*	G		
1	1 ST	0112	0112-H	12	17	6.5	85	8000
2	2 ST	0212	0212-H	16	22	8	180	7000
	2 SU	0222		24	34	10	210	5800
3	3 SM	0302	0302-H	16	22	8	310	7000
	3 ST	0312	0312-H	24	34	10	440	5800
	3 SU	0322		30	40	14	660	4800
4	4 SM	0402	0402-H	24	34	10	520	5800
	4 ST	0412	0412-H	30	40	14	880	4800
	4 SU	0422		40	54	15	1100	4000
5	5 SM	0502	0502-H	30	40	14	1050	4800
	5 ST	0512	0512-H	40	54	15	1450	4000
	5 SU	0522		50	67	18	2400	2800
6	6 ST	0612		50	67	18	3100	2800



Gehäuseabmessungen siehe Typ N oben

Dimensions of the body see type N above

Dimensions de corps voire type N en haut

*
Typ N / V = Spitze aus Stahl, gehärtet
Typ NH / VH = Spitze mit Hartmetall-Einsatz

*
Type N / V = hardened steel
Type NH / VH = carbide tip

*
Type N / V = acier trempé
Type NH / VH = métal dur

Spitzen mit Hartmetall-Einsätzen dürfen nicht höchstbelastet werden.

Live-Centres with carbide tip may not be used with maximum load.

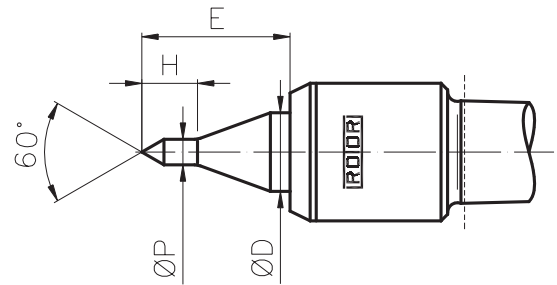
Les pointes à mise carbure ne doivent pas être charger au maximum.

Type L mit schlanker Spitze

with Slim Point

avec pointe dégagée

MK MT CM	Ausführung Model modèle	Best. Nr. Order No. no. de com.	Abmessungen Dimensions dimensions				Werkstück Workpiece pièce max. kg	n max RPM max n max
			D	E	H	P		
2	2 ST	0218	16	29	12	5.8	100	7000
3	3 SM	0308	16	29	12	5.8	100	7000
	3 ST	0318	24	42	16	7.8	200	5800
4	4 SM	0408	24	42	16	7.8	200	5800
	4 ST	0418	30	51	19	9.8	350	4800
5	5 SM	0508	30	51	19	9.8	350	4800
	5 ST	0518	40	65	22	11.8	540	4000



Gehäuseabmessungen siehe Typ N Seite 5

Dimensions of the body see type N on page 5

Dimensions de corps voire type N à la page 5

Type A mit Zapfen

with Shank

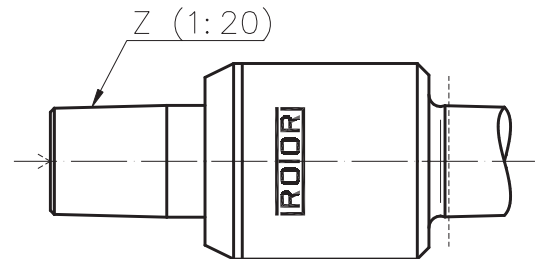
avec pivot

Typ A zur Aufnahme von Aufsatzkegeln

Type A to take cones

Type A pour loger des têtes coniques

MK MT CM	Ausführung Model modèle	Best. Nr. Order No. no. de com.	Zapfengröße Shank dimension dimension de pivot		Aufsatzkegel Ø Cones Ø cône-Ø
			Z	Ø	
1	1 ST	0113	Z1	Ø 12 x 15	35 / 50
2	2 SU	0223	Z2	Ø 24 x 30	50 / 75 / 100 / 150
3	3 ST	0313			
4	4 ST	0413	Z3	Ø 36 x 35	75 / 100 / 150 / 200 / 250
	4 SU	0423			
5	5 ST	0513	Z4	Ø 50 x 48	120 / 150 / 200 / 250
	5 SU	0523			
6	6 ST	0613	Z4	Ø 50 x 48	120 / 150 / 200 / 250
	6 SU	0623			
7	7 SU	0723	Z4	Ø 50 x 48	120 / 150 / 200 / 250
metr. 80	80 ST	8013			
	80 SU	8023			
metr. 100	100 ST	1013			



Gehäuseabmessungen siehe Typ N Seite 5

Dimensions of the body see type N on page 5

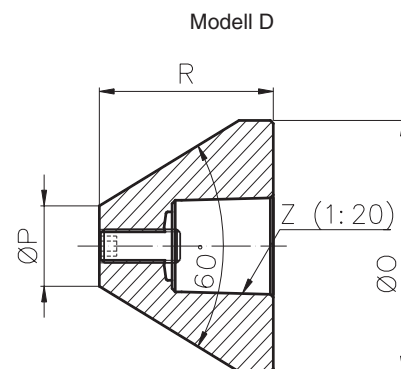
Dimensions de corps voire type N à la page 5

Aufsatzkegel zu Typ A

Cones for type A

Cône pour type A

Passend zu Suitable for convenant p.	Zapfengröße Shank dimension dimension de pivot		Best. Nr. Order No. no. de com.	Modell D		
				O	P	R
MK 1 ST	Z1	Ø 12 x 15	1033-D	35	10	30
			1053-D	50	20	35
MK 2 SU - MK 4 ST	Z2	Ø 24 x 30	2053-D	50	20	45
			2073-D	75	24	55
			2103-D	100	45	60
			2153-D	150	70	80
MK 4 SU - MK 6 ST	Z3	Ø 36 x 35	3073-D	75	30	60
			3103-D	100	45	60
			3153-D	150	70	80
			3193-D	200	110	90
			3253-D	250	160	90
MK 6 SU - MK 7 SU	Z4	Ø 50 x 45	4123-D	120	45	75
			4153-D	150	70	80
			4193-D	200	110	90
			4253-D	250	160	90

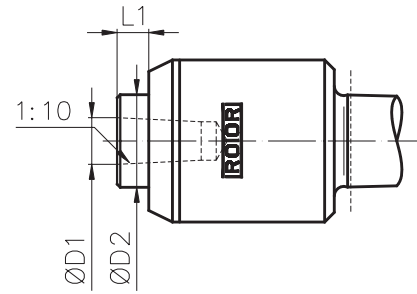


Type K mit Innenkegel 1:10

with Internal Cone 1:10

avec cône intérieur 1:10

MK MT CM	Ausführung Model modèle	Best. Nr. Order No. no. de com.	Abmessungen Dimensions dimensions			n max RPM max n max min ⁻¹
			D1	D2	L1	
2	2 ST	0217	7	16	7	7000
3	3 SM	0307	7	16	7	7000
	3 ST	0317	12	24	8	5800
4	4 SM	0407	12	24	8	5800
	4 ST	0417	15	30	10	4800
5	5 SM	0507	15	30	10	4800
	5 ST	0517	22	40	15	4000



Gehäuseabmessungen siehe Typ N Seite 5

Dimensions of the body see type N on page 5

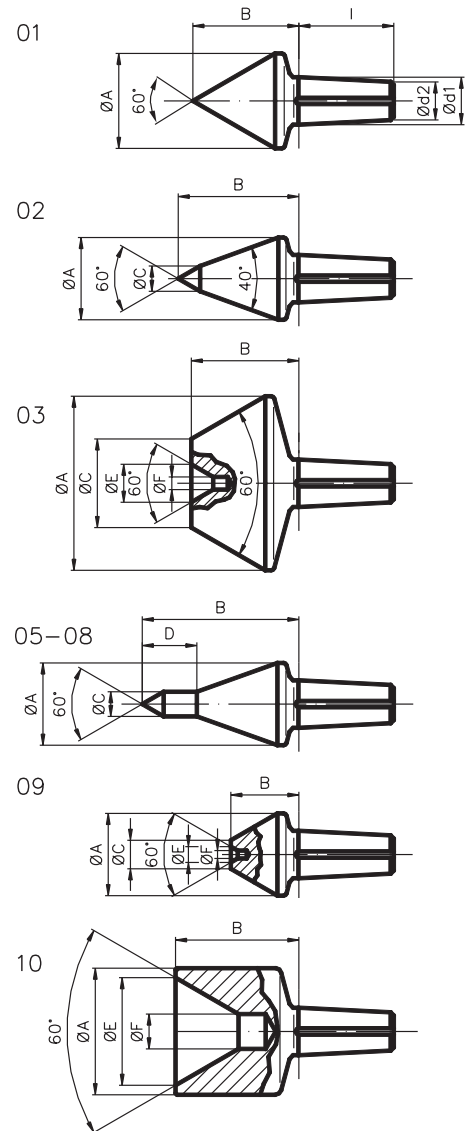
Dimensions de corps voir type N à la page 5

Einsätze mit Kegel 1:10

Interchangeable Points 1:10

Pointes interchangeables 1:10

Passend zu Suitable for convenant p.	Einsatz Inserts élément	Best. Nr. Order No. no. de com.	Abmessungen Dimensions dimensions								
			d1	l	A	B	C	D	E	F	
2 ST + 3 SM	01	0217-01	7	18	15	17					
	02	0217-02	7	18	14	20	5				
	03	0217-03	7	18	26	19	11		7	3	
	05	0217-05	7	18	14	28	3.8	10			
	06	0217-06	7	18	14	28	4.8	12			
	07	0217-07	7	18	14	28	5.8	14			
	08	0217-08	7	18	14	28	7.8	16			
	09	0217-09	7	18	14	10	6		4	2	
	10	0217-10	7	18	20	20			16	6	
	3 ST + 4 SM	01	0317-01	12	24	25	28				
02		0317-02	12	24	21	32	6				
03		0317-03	12	24	45	29	22		8.2	3.2	
05		0317-05	12	24	21	40	4.8	12			
06		0317-06	12	24	21	40	5.8	14			
07		0317-07	12	24	21	40	7.8	16			
08		0317-08	12	24	21	40	9.4	18			
09		0317-09	12	24	21	17	7.2		4	2	
10		0317-10	12	24	26	26			20	7	
4 ST + 5 SM		01	0417-01	15	30	30	34				
	02	0417-02	15	30	26	38	8				
	03	0417-03	15	30	55	34	28		12	4	
	05	0417-05	15	30	26	49	5.8	15			
	06	0417-06	15	30	26	49	7.8	17			
	07	0417-07	15	30	26	49	9.4	19			
	08	0417-08	15	30	26	49	11.8	22			
	09	0417-09	15	30	26	22	9		5	2.5	
	10	0417-10	15	30	40	39			34	11	
	5 ST	01	0517-01	22	35	38	43				
02		0517-02	22	35	38	57	11				
03		0517-03	22	35	68	42	36		22	6	
05		0517-05	22	35	38	68	7.8	17			
06		0517-06	22	35	38	68	9.4	19			
07		0517-07	22	35	38	68	11.8	22			
08		0517-08	22	35	38	68	14.2	27			
09		0517-09	22	35	38	31	13		8	3	
10		0517-10	22	35	61	58			55	20	



Type K Set / Set / Assortiment

MK MT CM	Ausführung Model modèle	Best. Nr. Order No. no. de com.	Rotierende Aufnahme, Ausheber und folgende Einsätze Live-Centre type K, extractor and following points Contre pointes tournantes type K, extracteur et pièces Interchangeables
2	2 ST	0217-00	01 / 02 / 03 / 05 / 07 / 10
3	3 ST	0317-00	
4	4 ST	0417-00	
5	5 ST	0517-00	

Ausheber / Extractor / Extracteur

Passend zu Suitable for convenant p.	Best. Nr. Order No. no. de com.
2 ST-3 SM	0217-20
3 ST-5 SM	0317-20
5 ST	0517-20